

Ультразвуковой счетчик тепловой энергии ULTRANEAT® 2WR6

Инструкция по монтажу

UH 204 – 114I

Монтаж

Вычислитель счетчика закреплен на монтажной плате. Поэтому теплосчетчик следует брать за трубку преобразователя расхода, а не за вычислитель, а также учитывать это при транспортировании.

Все кабели следует прокладывать на расстоянии не ближе 300 мм от мощных силовых цепей или высокочастотных кабелей..

Если в одном месте устанавливаются несколько счетчиков, необходимо иметь в виду, что все счетчики должны иметь одинаковые условия встраивания.

За счет избыточного давления должно быть обеспечено отсутствие кавитации во всем диапазоне измерений, т.е. **не менее 1 бара при расходах до q_p** и около 2 бар при перегрузке q_s (при 80 °C).

Теплосчетчик был выпущен заводом в безопасном для эксплуатации состоянии. Калибровка, обслуживание, замена деталей и ремонт должны проводиться только квалифицированным персоналом, знакомым с возможными опасностями при выполнении этих операций. Техническую поддержку можно получить по запросу у изготовителя. Нарушение и удаление поверочных пломб теплосчетчика не допускается! В противном случае гарантийные обязательства и поверка теряют свою силу.

Встраивание счетчика

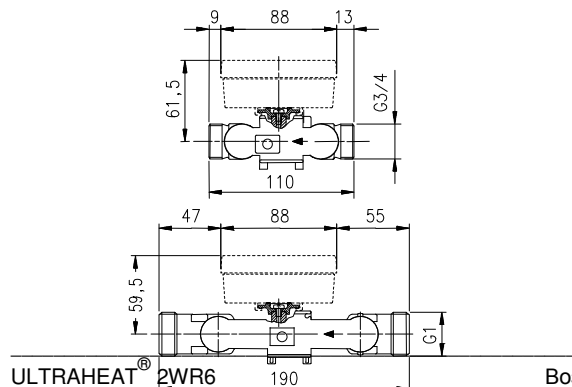
Встраивание теплосчетчика производится в зависимости от заказа в прямой или обратный поток. Изучите размеры счетчика и убедитесь, что места для его встраивания достаточно.

Если счетчик устанавливается в общий обратный трубопровод двух систем, например, отопление и горячее водоснабжение, необходимо обеспечить расстояние не менее $10 \times DN$ от счетчика до места слияния этих систем (тройника), чтобы вода различных температур успела хорошо смешаться.

Перед установкой счетчика необходимо тщательно очистить систему продувкой / проливанием.

В соответствии с нижестоящими примерами установить преобразователь расхода между двумя шиберами таким образом, чтобы стрелка на его корпусе совпадала с направлением потока. Температурные датчики должны быть установлены в той же цепи, что и преобразователь расхода (учесть подмешивание). Они могут быть установлены, в зависимости от исполнения, в тройники, шаровые вентили или погружные гильзы. Погружные гильзы должны доставать до середины поперечного сечения трубы. Датчики и элементы соединения должны быть защищены пломбами.

Рис. 1: Установочные размеры



Примеры встраивания

Рис 2: Пример встраивания с использованием тройника при преобразователе расхода 110 мм

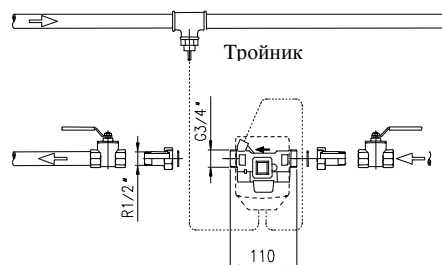
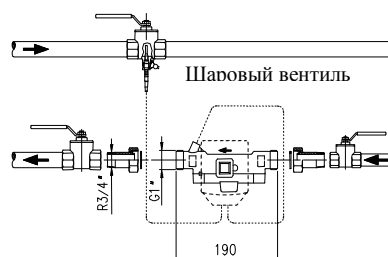


Рис 3: Пример встраивания в шаровый вентиль при преобразователе расхода 190 мм



Вычислитель

Температура окружающей среды не должна превышать 55 °C. Следует избегать прямого попадания солнечных лучей. Вычислитель может быть установлен на преобразователе расхода как вдоль него, так и поперек. (рис. 4). Для этого необходимо снять вычислитель с преобразователя расхода, сдвинув его, повернуть его и в необходимом положении вновь установить. Для установки на стене (при температурах воды выше 90 °C) необходимо снять вычислитель с преобразователя расхода, выкрутить винт и снять монтажную плату вычислителя, закрепив ее затем на стене, после чего надвинуть на нее вычислитель (рис. 5).

Рис. 4: Положения вычислителя

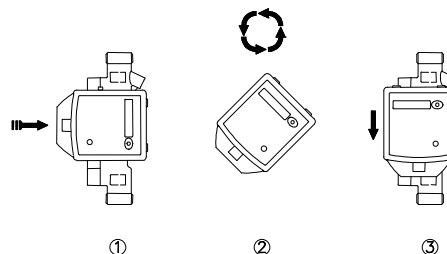
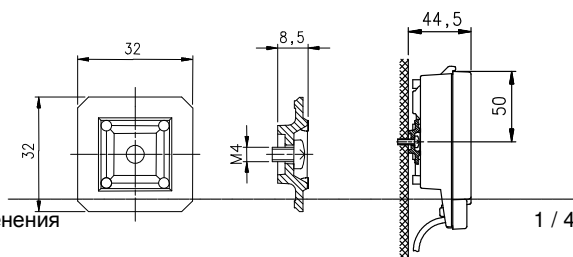


Рис. 5: Монтажная плата и установка счетчика на стене



Питание

При выпуске из производства в ULTRAHEAT® 2WR6 встроена долговечная батарея на 6 или 11 лет службы. Опция – 24В AC/DC внешнее питание с гальванической развязкой.

В зависимости от вида поставок (воздушный или грузовой транспорт) батарея может быть деактивирована с помощью 2-х изолированных лент. В этом случае, для активирования счетчика необходимо вытянуть эти ленты.*

На дисплее тогда появятся дата (D) и время(T) и возврат в нормальный режим Nb. Как только появится требуемое значение, нажать на кнопку переключения и селектировать необходимое значение.

Длительным нажатием на кнопку настроить мигающую цифру. Коротким нажатием мигающая цифра запоминается. (см также раздел параметрирование).после установки даты и времени вернуться в нормальный режим Nb (или автоматических переход через 15 часов)

При замене батареи необходимо учитывать национальные метрологические законы. Не допускается вскрытие батарей, их контакт с водой или температуры окружающей среды выше 80°C. И использованные батареи должны сдаваться в отведенные для этого места.

В случае отсылки счетчика изготовителю воздушным транспортом батареи должны быть изъятые.

* С 1.7.2005 поставка осуществляется без изолированных лент. Параметрирование даты и времени перед установкой счетчика – см. раздел параметрирование

Интерфейсы вычислителя

Теплосчетчик 2WR6 серийно снабжен оптическим интерфейсом с протоколом M-Bus по EN 1434 . Кроме того, возможно дистанционное считывание через интерфейс M-Bus или с помощью импульсного выхода (по заказу).

Если заказаны счетчики с M-bus или с импульсным выходом то счетчик поставляется с предварительно смонтированным кабелем подключения 1,5 м, который может быть удлинен кабелем 2x0,75мм². В случае импульсного выхода при подключении обратить внимание на полярность (коричневый +; белый -)

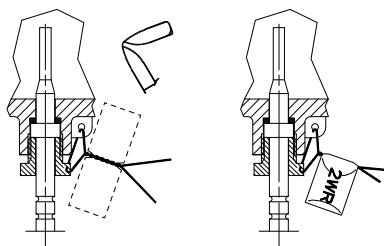
Температурные датчики

Не допускается вскрытие, укорачивание или удлинение кабелей датчиков.

Пломбирование

Каждому теплосчетчику прилагаются 2 проволочные пломбы, с помощью которых пломбируются место установки температурного датчика прямого или обратного потока и место присоединения преобразователя расхода.

Пример пломбирования температурного датчика:



Параметрирование

При появлении на сервисном уровне индикации окна для задания кода можно продолжительным нажатием на кнопку получить

возможность задания кода. Введя текущую дату, Вы попадаете на уровень параметрирования. Длительным нажатием кнопки устанавливаются значения. Коротким нажатием подтверждается установленное значение. После правильного задания даты на дисплее появляется переключающееся меню, которое переключается с интервалом в 1,5 секунды.

Следующие виды параметрирования могут быть выполнены:

01.01. --	S	Дата регистрации накопл. данных по году (01.01. --)
12.05.99	D	Дата (12.05.99)
15.33.06	T	Время (15:33:06)
2 3 4 5 6 7 8	K	Номер пользователя, соотв. M-BUS (вторичный адрес*)
123	A	Первичный адрес*
Ft	+	Сброс времени простоя
Nb -----		Возврат в нормальный режим

* Для запоминания нового M-Bus адреса на M-Bus интерфейсе вручную должны генерировать изменение напряжения.

Как только на дисплее покажется требуемая функция, нажать кнопку и таким образом обеспечить возможность ее изменения. Продолжительным нажатием установить параметр. Коротким нажатием подтвердить установленный мигающий параметр. После этого начинает мигать следующий разряд, который тоже может быть установлен длительным нажатием кнопки и подтвержден коротким нажатием. Появление на короткое время знака * означает завершение параметрирования в данной строке.

В случае ошибки при задании параметров необходимо дать переключающемуся меню пройти цикл и вернуться к требуемому параметру.

Выход из режима параметрирования:

- Нажатием кнопки в момент появления на дисплее сообщения Nb -----.
- Автоматически через 10 минут.

Ввод в эксплуатацию

Открыть шибер. Проверить систему отопления на герметичность и тщательно удалить воздух. Не позднее, чем через 100 секунд, исчезает сообщение F0. После этого следует проверить измеренные параметры «температуры» и «расход» на правдоподобность. (см. перечень индицируемых параметров в инструкции пользователя UH 304-114). **Удалять воздух из системы до тех пор, пока показания расхода станут стабильными.**

Установить необходимые пломбы на соединения и датчики температуры. Считать и записать показания накопленных значений по теплу / объему и времени наработки / простоя.

Когда соответствующие пороги чувствительности превышены и расход и разность температур имеют положительные значения, происходит суммирование количества тепла и объема.

При **сегментном тесте** все сегменты дисплея высвечиваются с целью его проверки.

В **день регистрации накопленных значений по году** происходит записывание значений по теплу, объему и времени простоя в **регистр годовых значений.**

Расход, тепловая мощность и разность температур учитываются с соответствующим знаком. При падении какого-либо значения ниже порога чувствительности на дисплее перед индицируемым параметром появляется символ „u“. Текущие **температуры** отображаются совместно в виде целых чисел в одной строке в °C.

8-разрядный **номер пользователя** (одновременно вторичный адрес M-Bus) может быть введен в режиме

параметрирования. Его высший разряд на дисплее не отображается. **Номер прибора** присваивается его изготовителем.

Время наработки накапливается с момента подключения питания к счетчику. **Время простоя** суммируется, если имеет место сбой или ошибка, и счетчик по этой причине не может производить измерения. Во время транспорта или складирования (FO из за воздуха в расходомере) накопленное время простоя снимается единожды автоматически после монтажа при первых 10 литрах или вручную на месте монтажа (если счетчик после заводских испытаний походил местную поверку)

Текущая дата актуализируется ежедневно.

Номер версии программного обеспечения присваивается изготовителем.

Контроль правильности монтажа и самодиагностика

Код ошибки	Ошибка	Мероприятия по устранению
FL nEG	Неправильное направление потока	Проверить и откорректировать монтаж и направление потока
	или	
DIFF nEG	Отрицательная разница температур	Проверить и откорректировать монтаж температурных датчиков

F0	Измерение расхода невозможно	Воздух в преобразователе расхода (состояние поставки). Удалить воздух из системы.
F1	Разрыв в цепи температурного датчика прямого трубопровода	Проинформировать сервисную службу
F2	Разрыв в цепи температурного датчика обратного трубопровода	Проинформировать сервисную службу
F3	Электронный блок обработки температурных данных неисправен	Проинформировать сервисную службу
F4	Батарея разряжена	Проинформировать сервисную службу
F5	Короткое замыкание в цепи температурного датчика прямого трубопровода	Проинформировать сервисную службу
F6	Короткое замыкание в цепи температурного датчика обратного трубопровода	Проинформировать сервисную службу
F7	Сбой в работе внутреннего запоминающего устройства	Проинформировать сервисную службу
F8	Ошибки F1, F2 или F3, или F5, F6 имели место дольше 8 часов, дает возможность распознавания попыток хищения. Дальнейшие измерения не	Сообщение F8 должно быть сброшено сервисной службой.

	производятся.	
F9	Сбои в электронном блоке	Проинформировать сервисную службу

Особенности монтажа как счетчика холода

При установке как **счетчика холода** необходимо, чтобы ультразвуковые головки находились **сбоку или внизу** (образование конденсата). **Место монтажа всегда в обратном потоке. Вычислитель должен быть снят с расходомерной части и установлен, например, на стене.** Необходимо предотвратить стекание конденсатной воды по сигнальному проводу или по проводам температурных датчиков в вычислитель (желательно провисание проводов в виде U).

Указания

- Необходимо соблюдение требований правил по применению теплосчетчиков, в первую очередь EN 1434, Часть 6 и/или национальных стандартов и Правил!
- Необходимо соблюдение требований правил электробезопасности!
- Все указания, содержащиеся в документации на теплосчетчик, должны соблюдаться.
- Нарушение и удаление поверочных пломб теплосчетчика не допускается! В противном случае гарантийные обязательства и поверка теряют свою силу.
- В случае отсылки счетчика изготовителю воздушным транспортом батареи должны быть изъяты.

Актуальную информацию вы можете найти в ИНТЕРНЕТЕ по адресу: www.landisgyr.com

Адрес изготовителя

Landis+Gyr GmbH

Humboldtstrasse 64
90459 Nürnberg
Bundesrepublik Deutschland
Тел. (+49) 911 723-7095, (+49) 911 723-7046
Факс. (+49) 911 723-5521
Internet: www.landisgyr.com

* Примечание:

Фирма Landis+Gyr была создана 01.11.2002 в результате изменения юридического статуса фирмы **Siemens Metering**